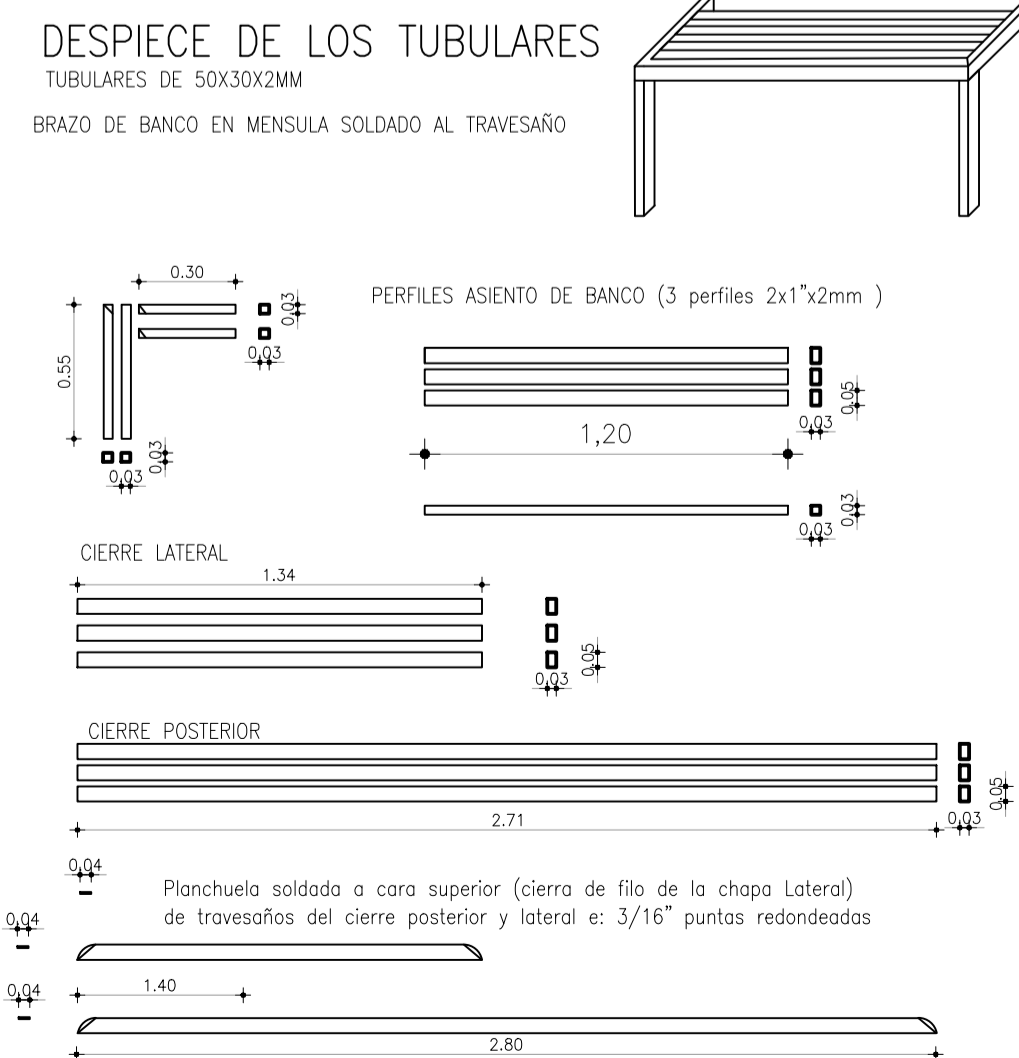
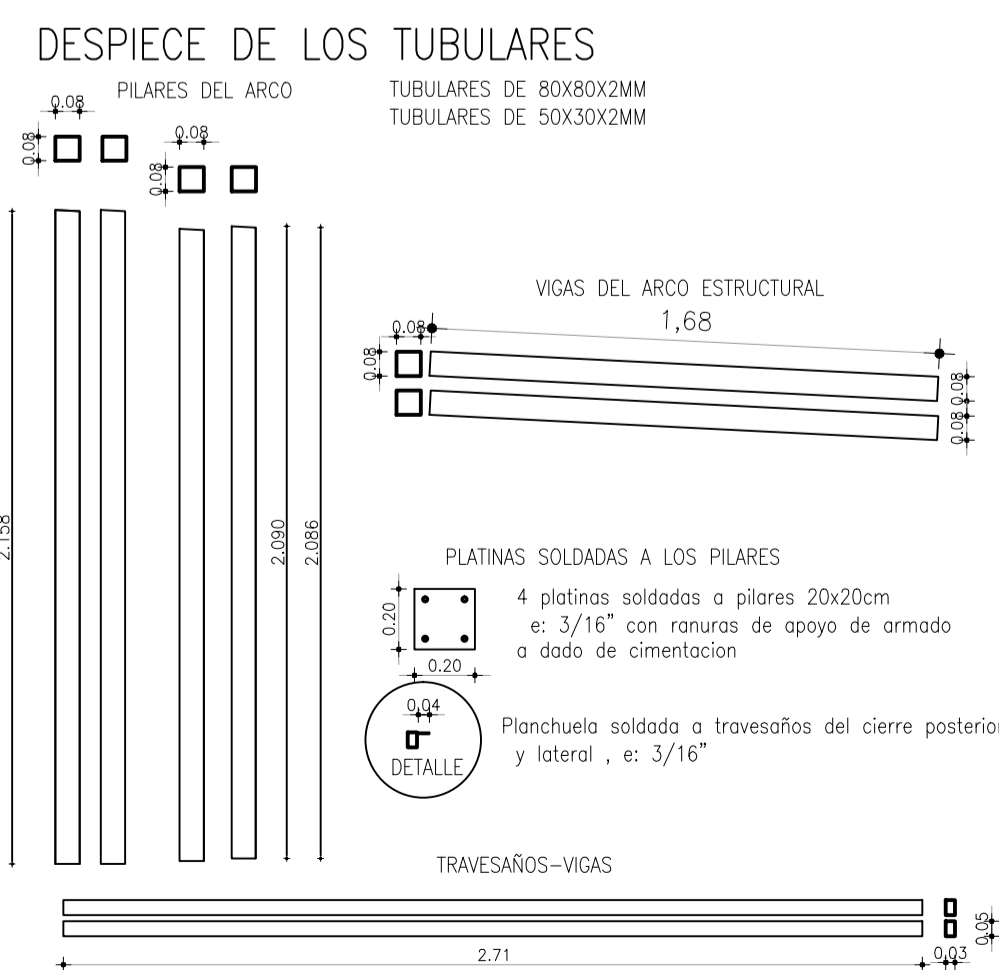
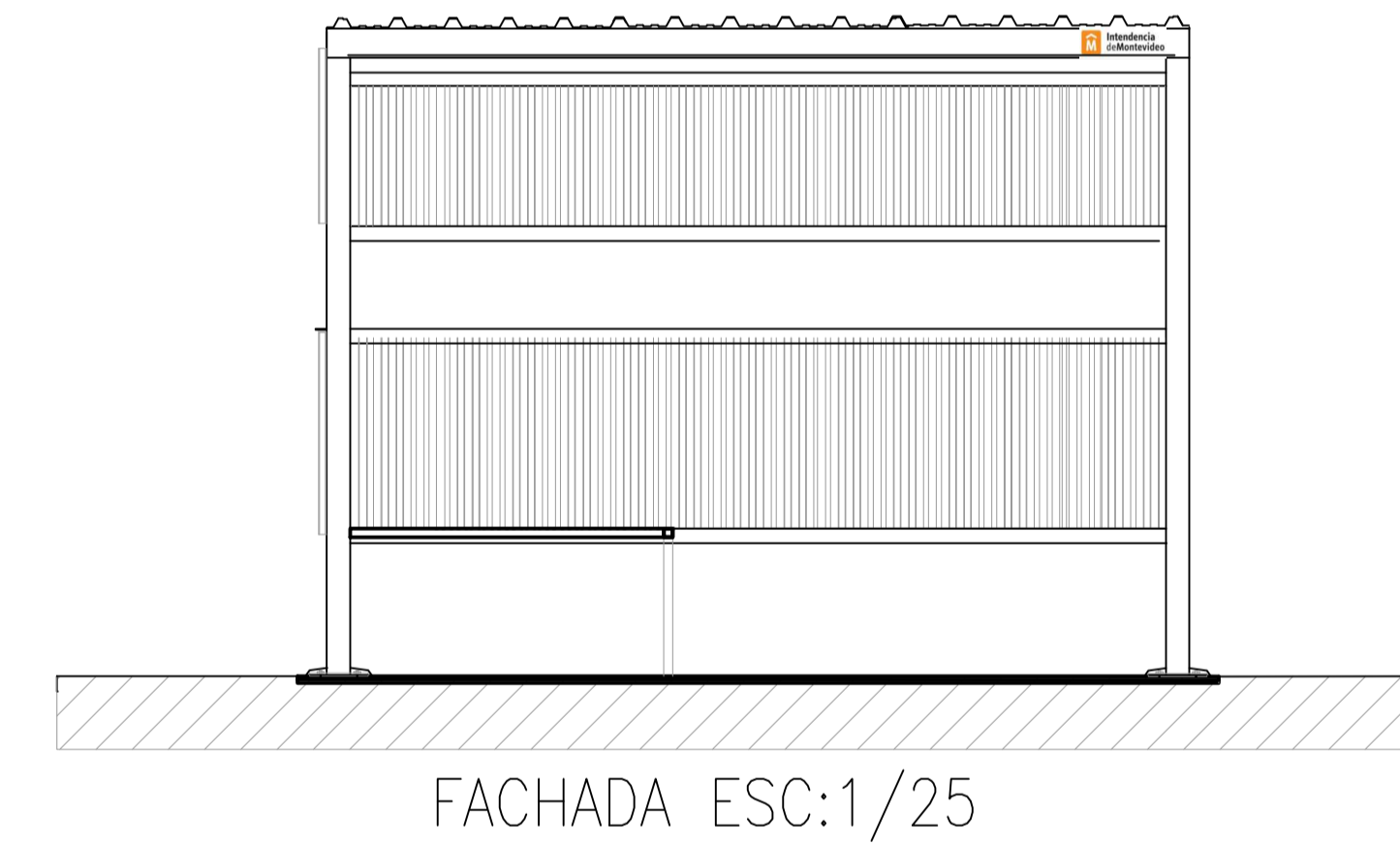
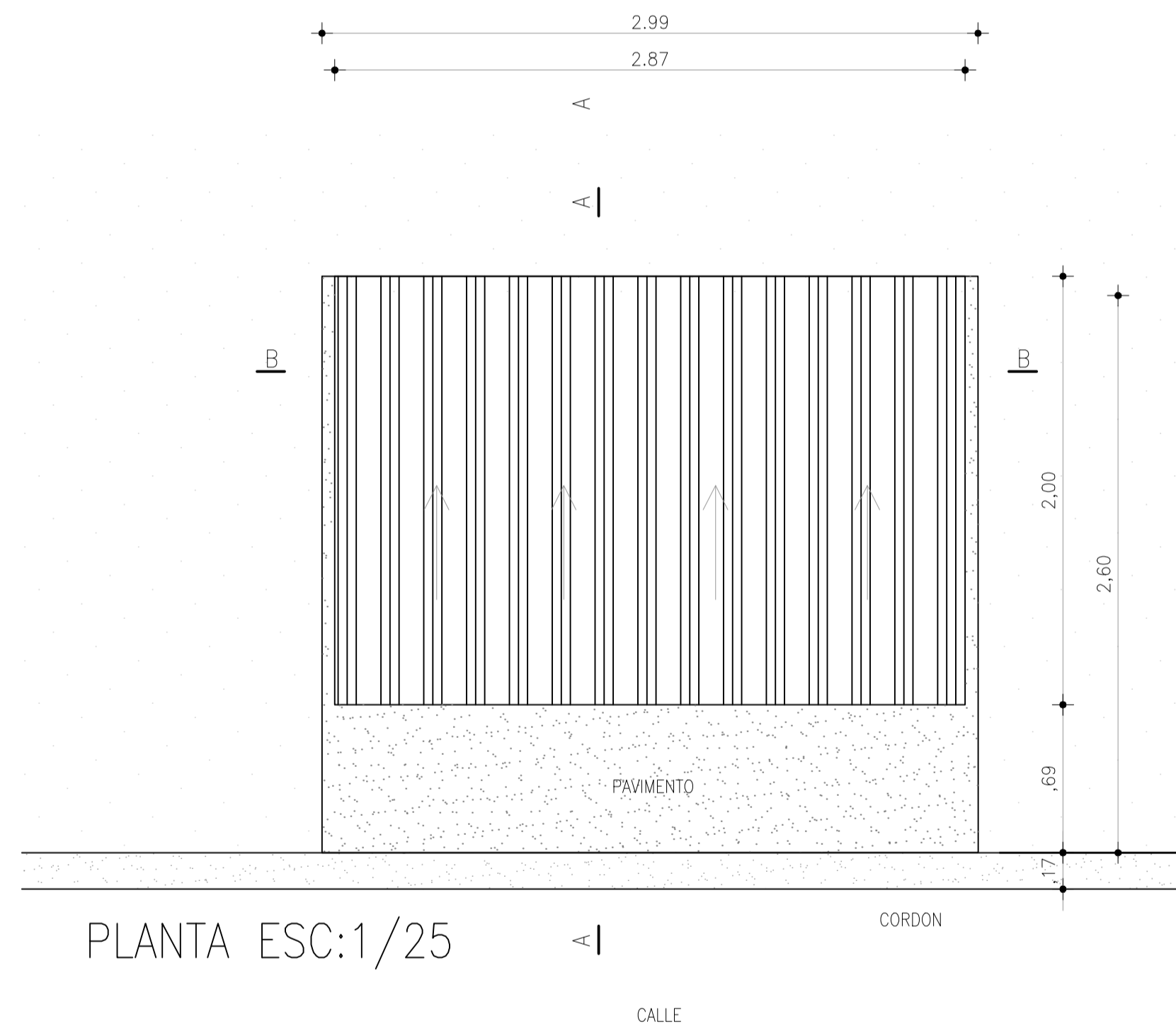
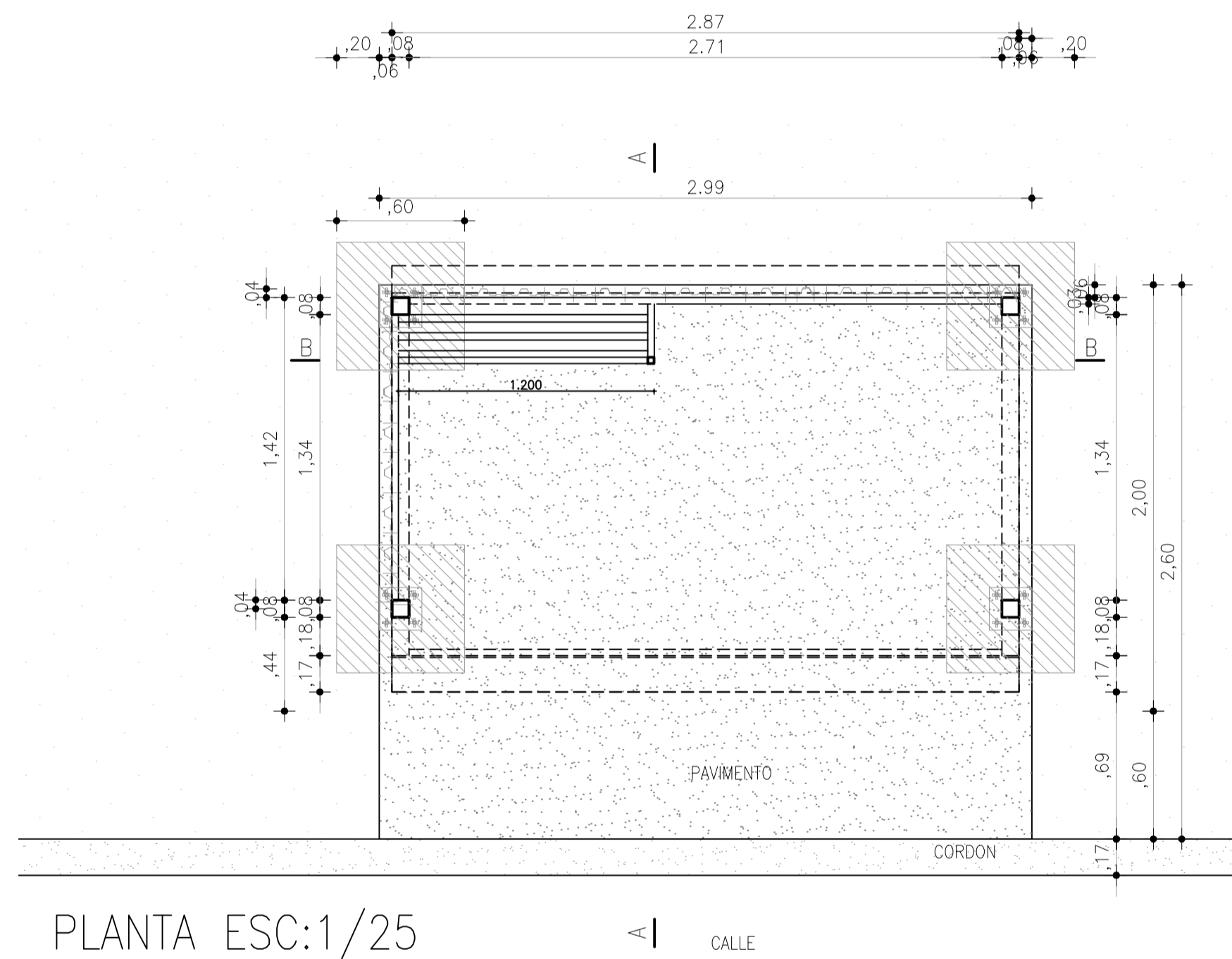
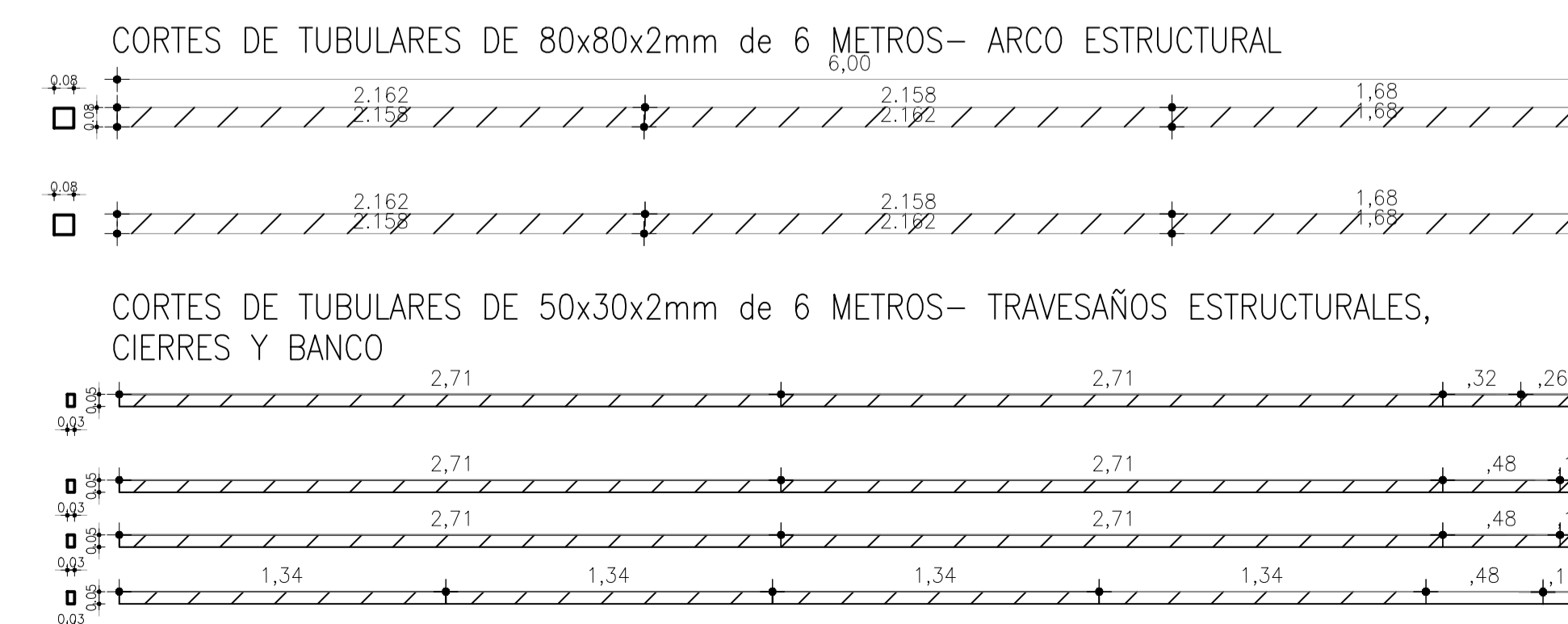


PRESENTACION REFUGIO CON CUNETA TIPO ESC:1/25



CORTES DE TUBULARES REFUGIO



PLANO GENERAL DE UBICACIÓN:

Departamento de CANELONES
Departamento de SAN JOSE
RIO DE LA PLATA

PLANO DE UBICACION ZONAL:

NOTAS:

REFERENCIAS:

Revisión	Descripción	Fecha	Aprobado

OBRA

Planio: PROTOTIPO REFUGIO PEATONAL

Proyectista: CARLOS VINKEL

Ayudante:

Archivo:

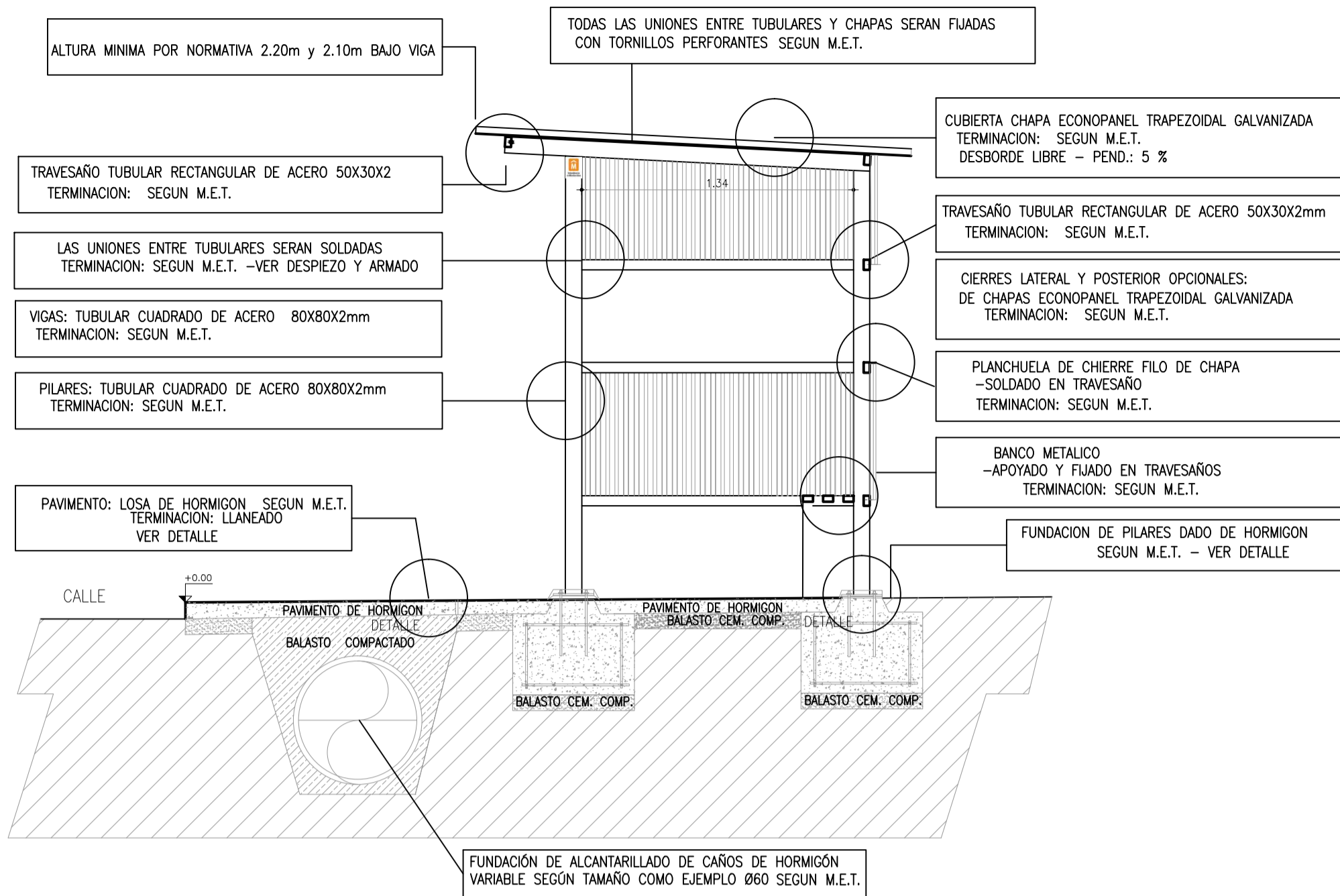
Escala: 1 / 25

Aprobado por:

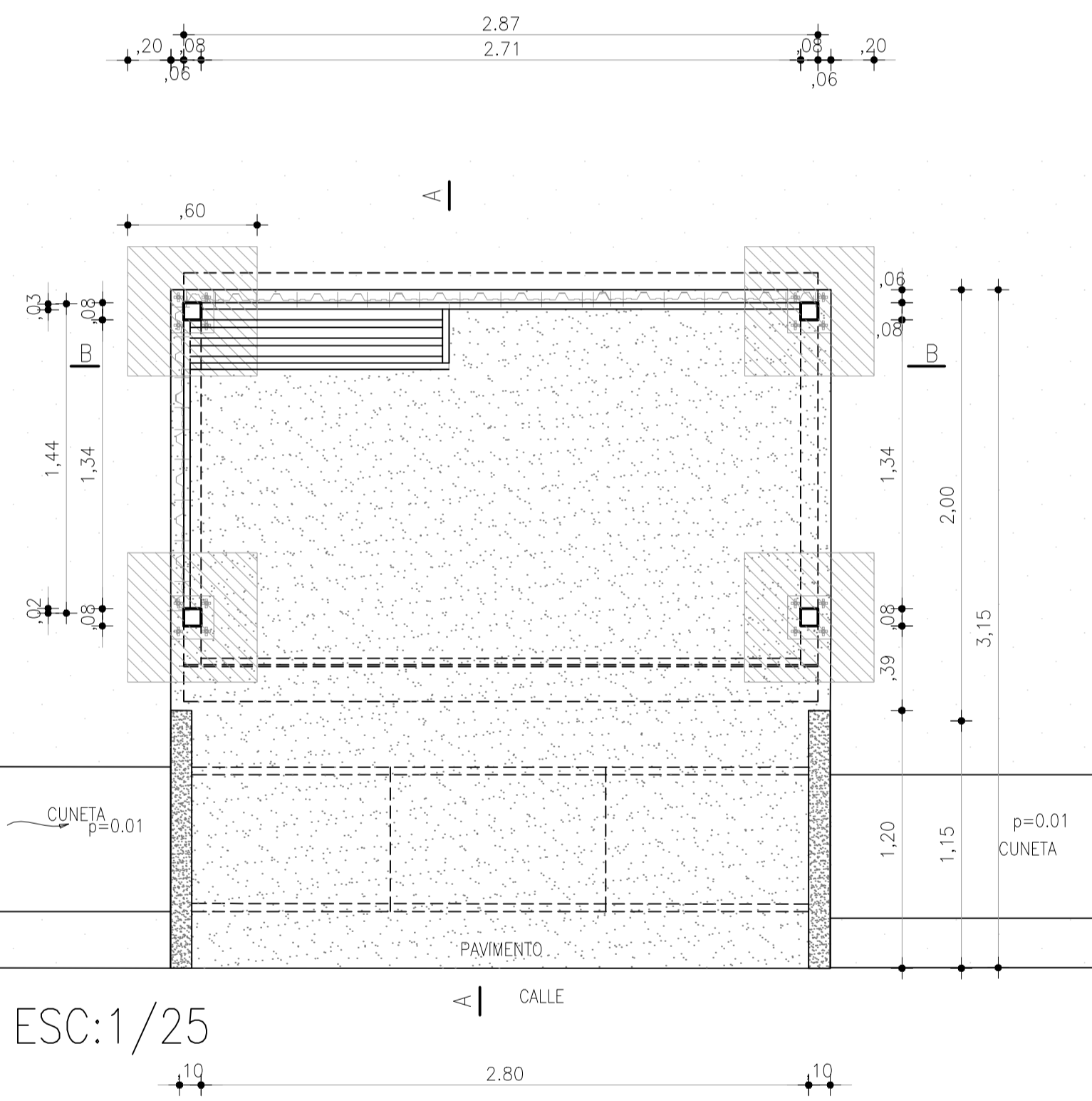
Fecha:

Fecha de aprobación:

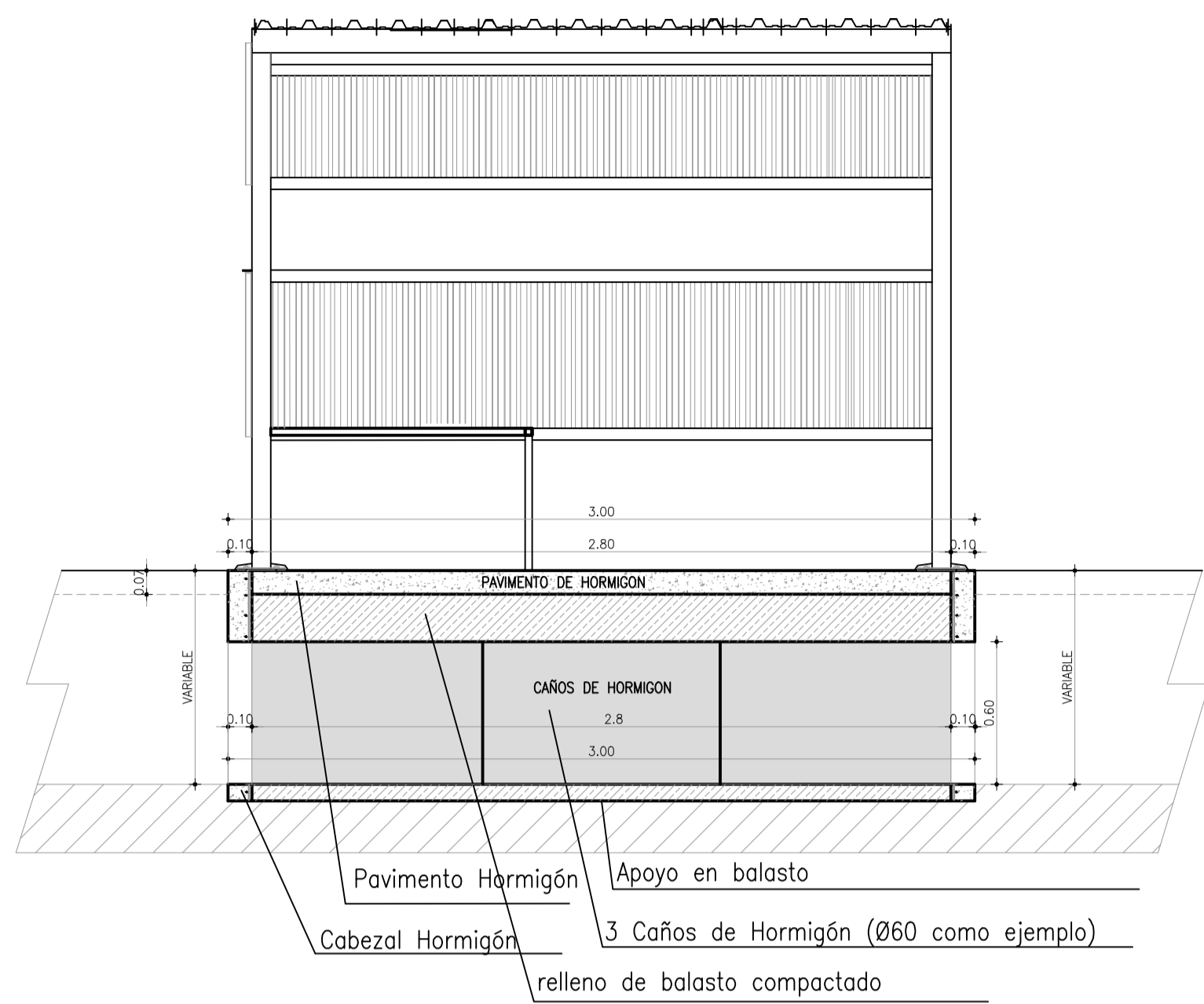
LAMINA: L 1 -TIPO 3 metros.



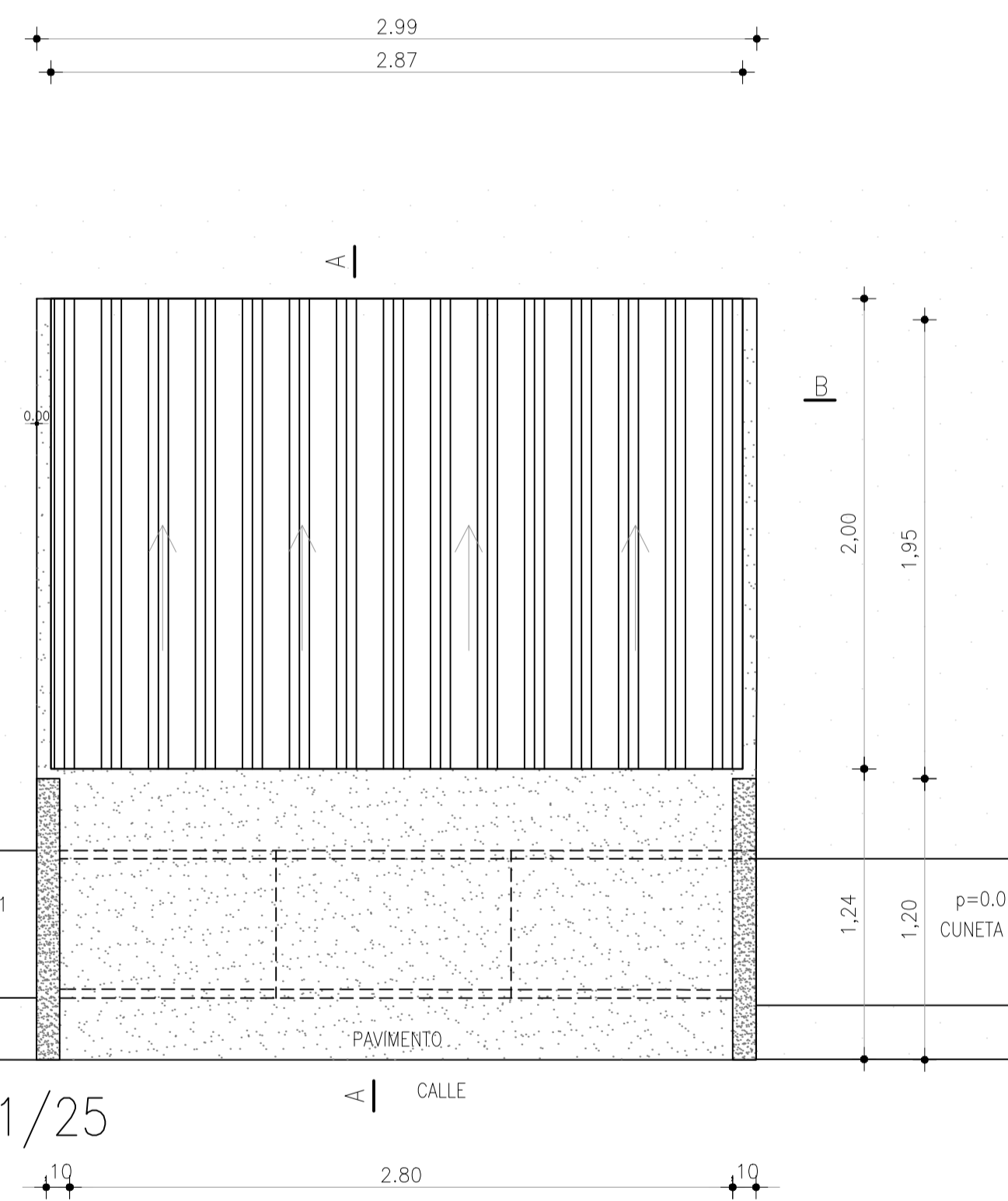
PRESENTACION REFUGIO CON CUNETTA TIPO ESC:1/25



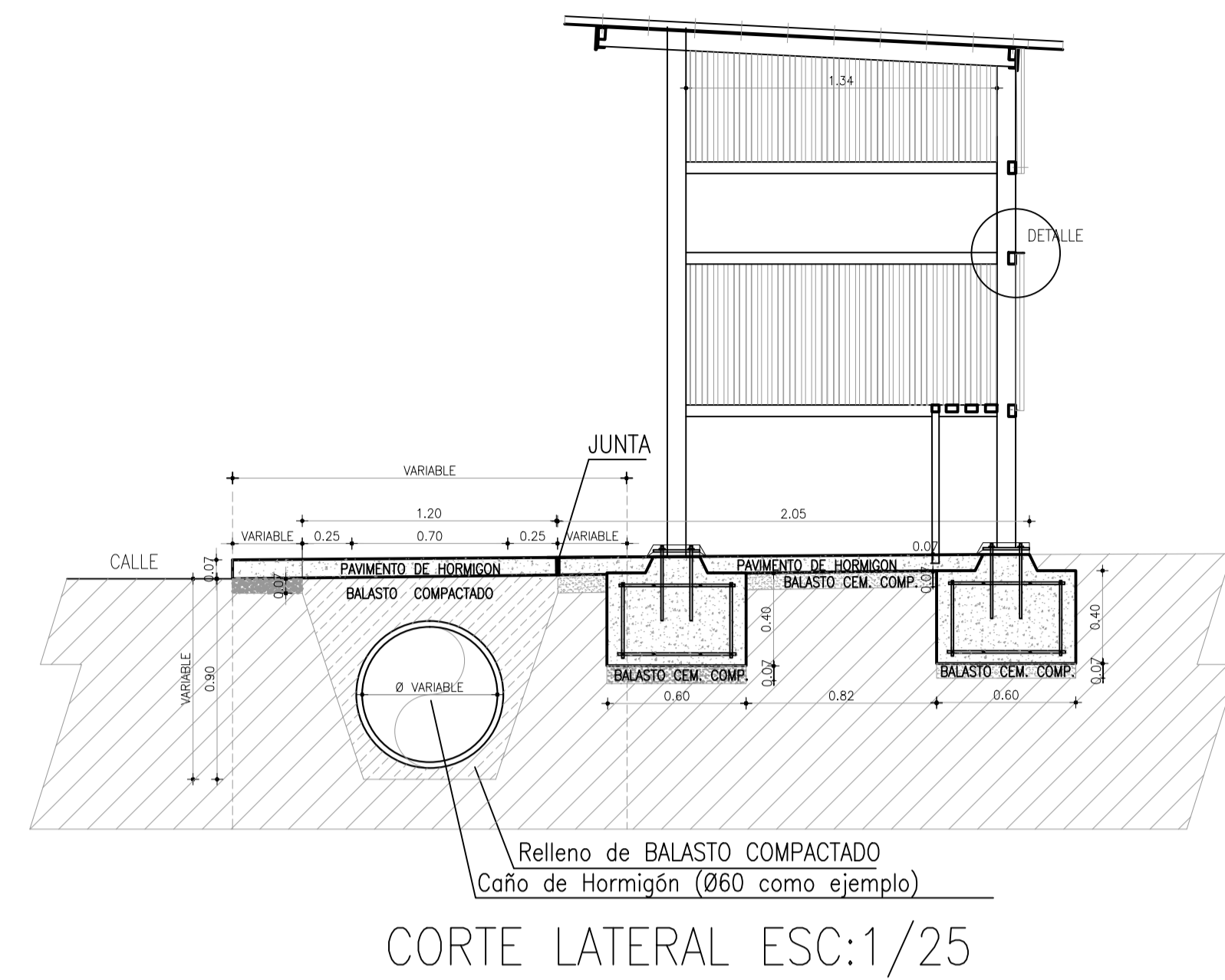
PLANTA ESC:1/25



CORTE TRANSVERSAL ESC:1/25

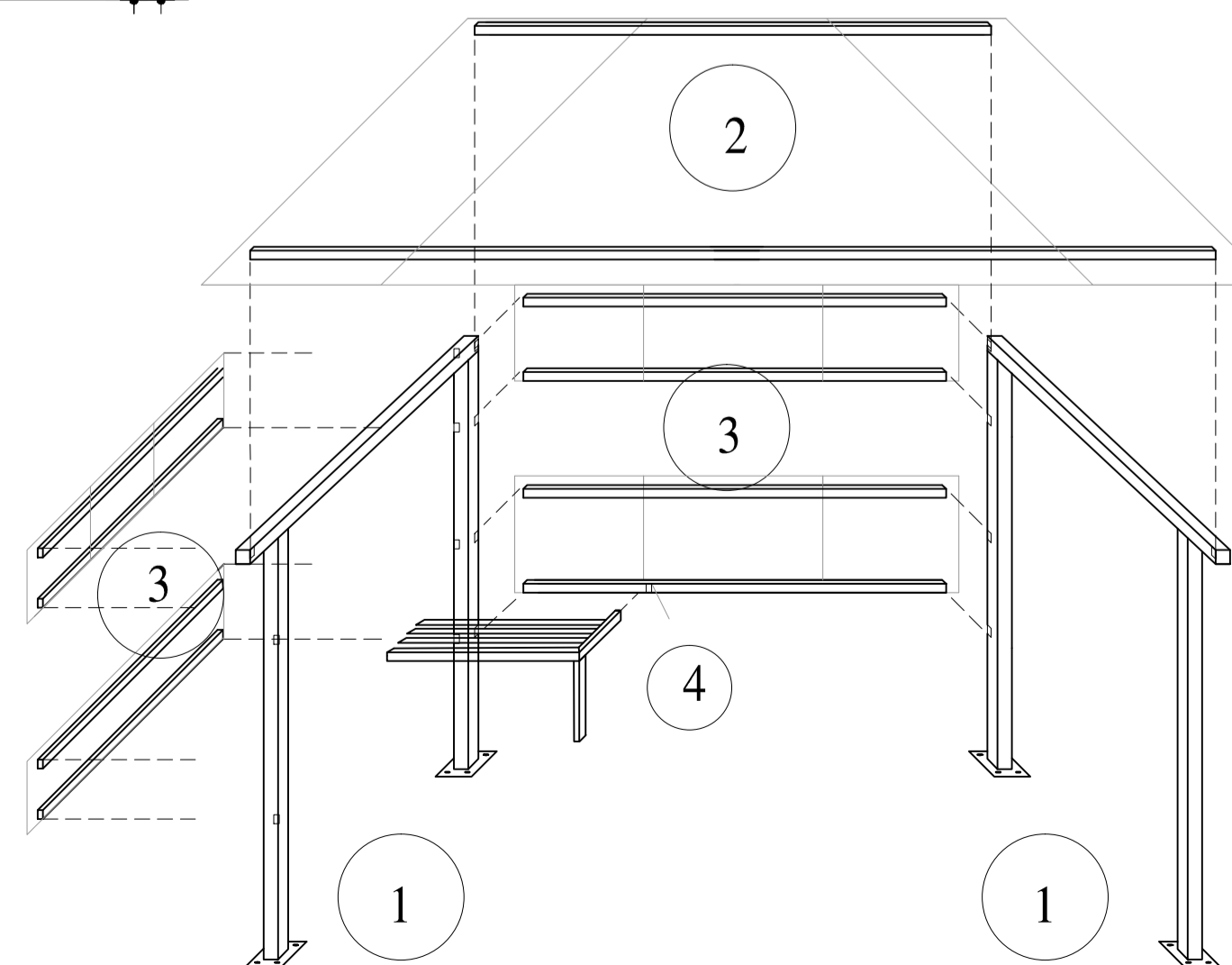
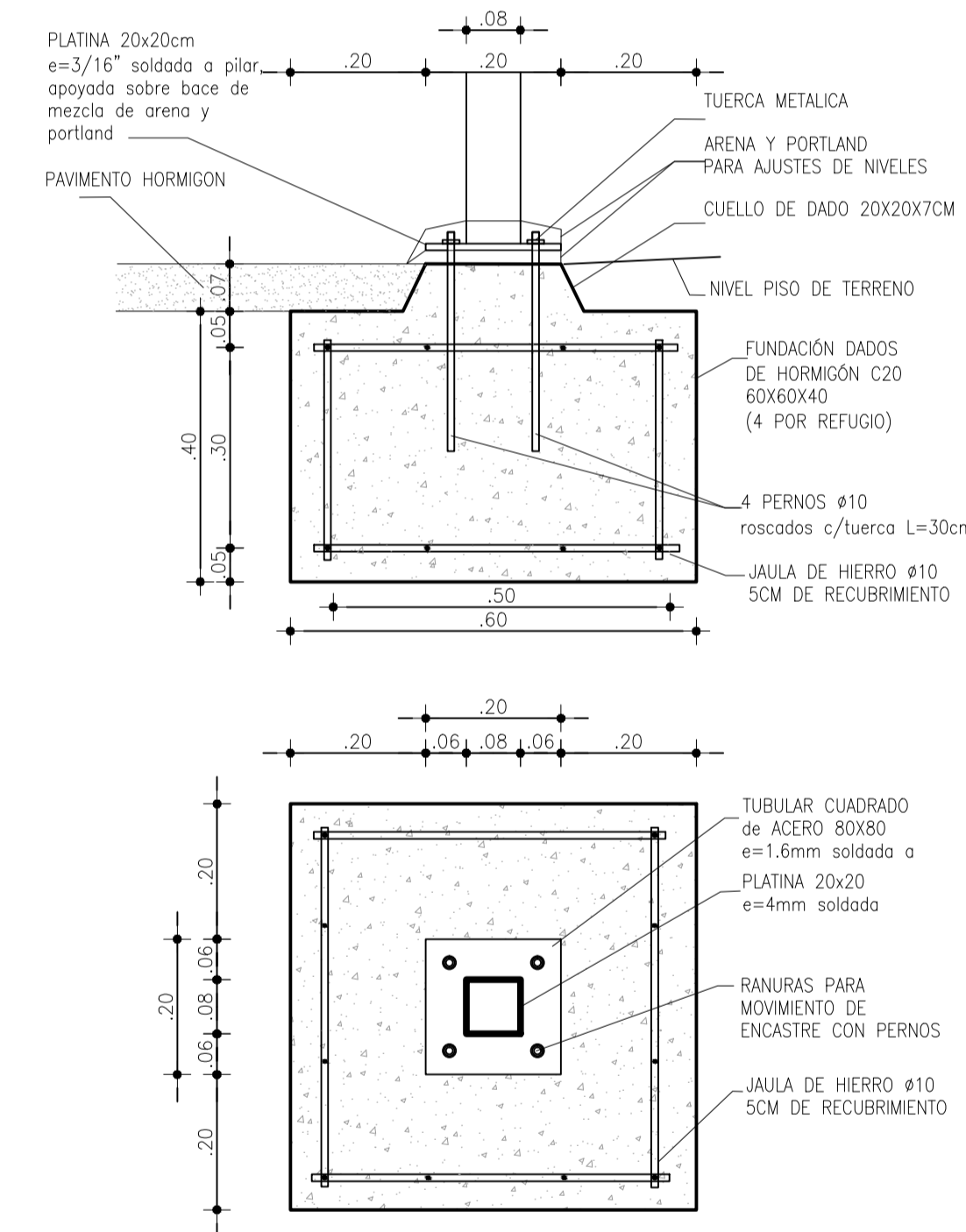


PLANTA ESC:1/25



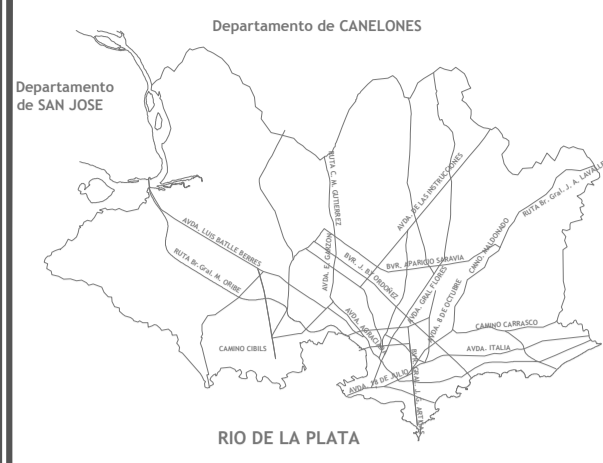
CORTE LATERAL ESC:1/25

FUNDACIÓN PILARES



- ARMADO Y COLOCACION:**
- ESTRUCTURA:** Viga y Pilares soldados + Platina de espera soldada al pilar.
 - CUBIERTA:** Travesaños soldados + chapas de trapezoidales + fijaciones.
 - CIERRES POSTERIOR Y LATERAL:** Travesaños soldados + chapas trapezoidales + fijaciones + planchuela de cierre filo chapa (Colocacion opcional según su ubicación).
 - BANCO EN MENSULA:** brazo de tubulares soldado a travesaño Opcional fijado a Cierre posterior o Lateral + anclado al pavimento

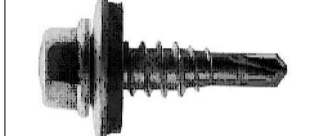
PLANO GENERAL DE UBICACIÓN:



PLANO DE UBICACION ZONAL:

NOTAS:

Anclaje de las chapas: Tornillo autoperforante de cabeza hexagonal 14X1" con arandela metal/neoprene (16mm) (acero inoxidable) - con atomillos en la parte bajo de la chapa trapezoidal



REFERENCIAS:

Revisión	Descripción	Fecha	Aprobado

Plano:	PROTOTIPO REFUGIO PEATONAL
Proyectista:	CARLOS VINKEL
Ayudante:	
Archivos:	
Escala:	1 / 25
Aprobado por:	
Fecha:	
Fecha de aprobación:	
LAMINAS:	L 1 - TIPO 3 metros.